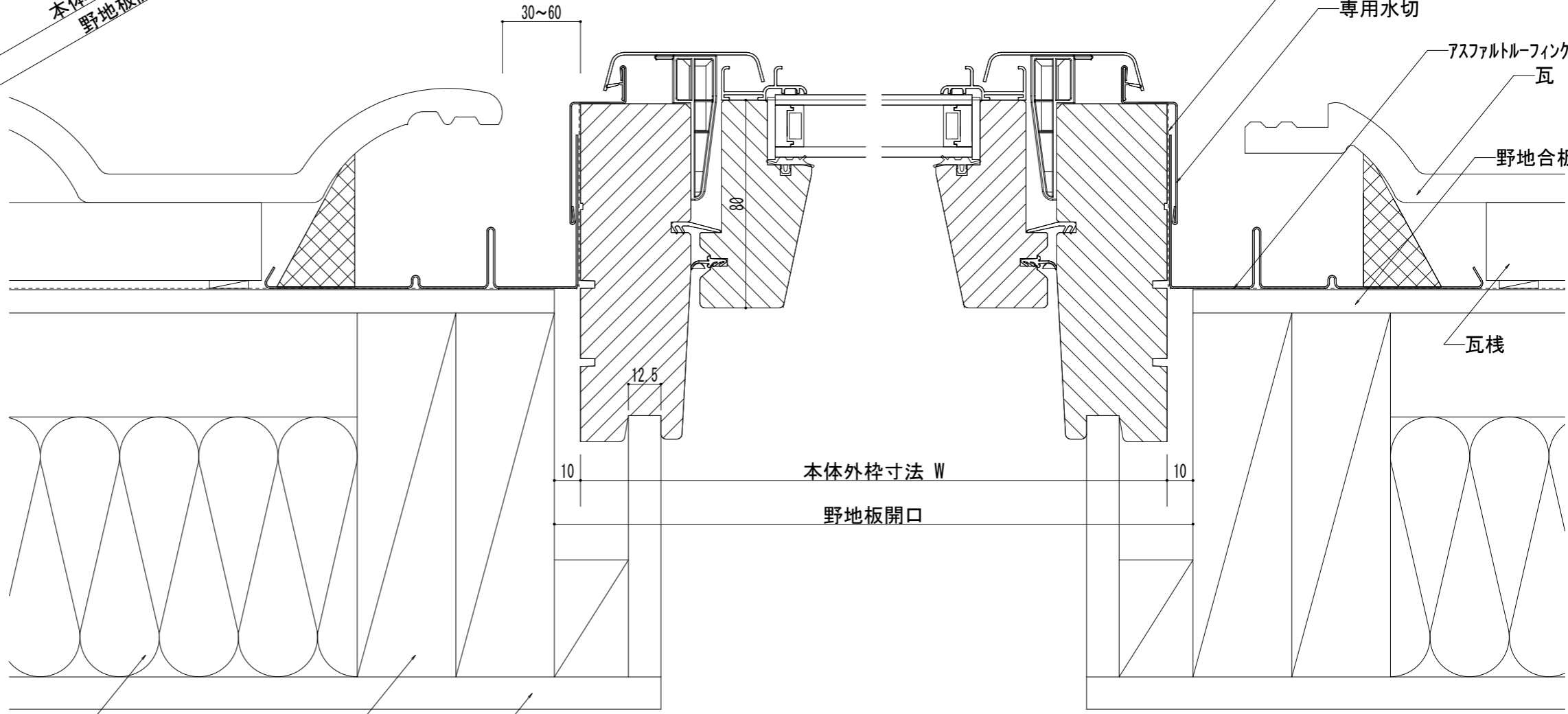


平板瓦 70~125
波瓦 100~125
S瓦 120~145

勾配 10
6

本体外枠寸法 H
野地板開口

断熱材 開口部補強材 内装材



参考納まり図
FTL-V中軸回転 瓦屋根